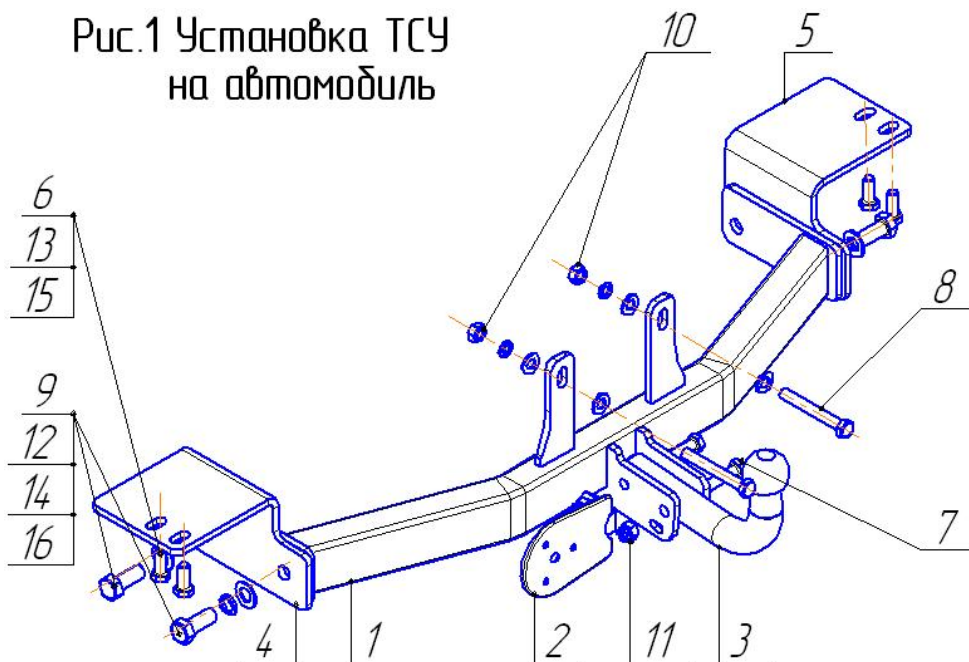


Рис.1 Установка ТСУ  
на автомобиль



## ВНИМАНИЮ ПОКУПАТЕЛЯ

При покупке необходимо проверить комплектность. В руководстве должна быть указана дата продажи и поставлен штамп магазина. Необходимо сохранять руководство в течение всего гарантийного срока эксплуатации устройства.

## ВВЕДЕНИЕ

Устройство тягово-сцепное (ТСУ) предназначено для шарнирной сцепки автомобиля с буксирным прицепом. Для обеспечения сцепки автомобиля с прицепами различных марок присоединительные элементы ТСУ стандартизованы в соответствии с ГОСТ Р 53815-2010. Изготовитель постоянно совершенствует ТСУ, поэтому некоторые конструктивные изменения могут быть не отражены в настоящем руководстве.

## 1 ТРЕБОВАНИЯ БЕЗОПАСНОСТИ И ПРЕДУПРЕЖДЕНИЯ

- 1.1 Не допускается буксировка прицепа полной массой более 1250кг, скорость автопоезда не должна превышать 90 км/час.
- 1.2 Вертикальная статическая нагрузка на сцепной шар не более 75 кг.
- 1.3 Работу по монтажу ТСУ рекомендуется проводить в условиях СТО.
- 1.4 При каждом ТО необходимо проводить подтяжку резьбовых соединений.
- 1.5 Изготовитель не несет ответственности за безопасность и надежность работы ТСУ при изменении потребителем его конструкции и при нарушении правил его эксплуатации.

## 2 ТЕХНИЧЕСКИЕ ХАРАКТЕРИСТИКИ

Тип шарнирного соединения	- шаровой
Диаметр сцепного шара	- 50мм
Вертикальная нагрузка на шар, не более	- 75кг
Полная масса буксируемого прицепа, не более	- 1250кг
Масса ТСУ, не более	- 22,5кг

## 3 КОМПЛЕКТ ПОСТАВКИ

1	ТСУ ТУ-21	- 1 шт.
2	Подрозетник	- 1 шт.
3	Шар	- 1 шт.
4	Кронштейн левый	- 1 шт.
5	Кронштейн правый	- 1 шт.
6	Болт М12х1,25х30	- 4 шт.
7	Болт М12х1,25х70	- 2 шт.
8	Болт М12х90	- 2 шт.
9	Болт М16х40	- 4 шт.
10	Гайка М12	- 2 шт.
11	Гайка М12х1,25 самоконтр.	- 2 шт.
12	Гайка М16	- 2 шт.
13	Шайба 12	- 8 шт.
14	Шайба 16	- 6 шт.
15	Шайба пружинная 12	- 6 шт.
16	Шайба пружинная 16	- 4 шт.
17	Сертификат	- 1 шт.
18	Руководство	- 1 шт.

## 4 УСТАНОВКА ТСУ НА АВТОМОБИЛЬ

- Установить автомобиль на подъемник, эстакаду или смотровую яму, приняв все необходимые меры обеспечения безопасности выполняемых работ;
- Демонтировать бампер, снять штатные буксировочные проушины и опустить вниз запасное колесо;
- Через имеющиеся в лонжеронах автомобиля отверстия закрепить кронштейны поз.4,5 (см.рис.1) с помощью крепежных элементов поз.6,13,15 (крепления не затягивать);
- Крепежными элементами поз.8,10,11,15 закрепить ТСУ поз.1 на задней траверсе рамы автомобиля через имеющиеся в ней отверстия (крепления не затягивать) и к кронштейнам поз.4,5 с помощью крепежных элементов поз.9,12,14,16;
- Установить на ТСУ поз.1 сцепной шар поз.3 и подрозетник поз.2, после чего произвести затяжку всех резьбовых соединений моментами: М16-100Нм, М12-85Нм;
- Установить на место бампер и запасное колесо;
- В соответствии с пунктом 5 паспорта подключить электрооборудование;
- Сцепной шар ТСУ покрыть слоем консистентной смазки типа ЛИТОЛ.

## 5. ПОДКЛЮЧЕНИЕ ЭЛЕКТРООБОРУДОВАНИЯ

Работы по подключению электрооборудования ТСУ к бортовой сети автомобиля должны производиться в условиях специализированной мастерской.

- отключить аккумуляторную батарею;
- подключить провода к клеммам розетки и закрепить розетку на подрозетнике с помощью винтов и гаек М5 или с помощью саморезов;
- подключить провода от клемм розетки к бортовой сети автомобиля в соответствии со схемой Рис.2 с помощью разветвителей проводов;
- проверить на автомобиле действие световых сигналов.

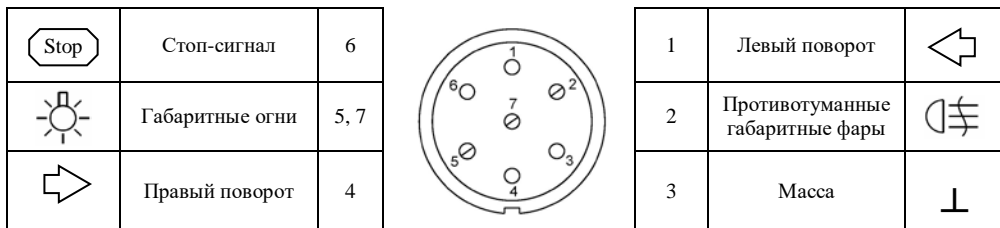


Рис.2. Схема подключения электрооборудования

## 6. ГАРАНТИИ ИЗГОТОВИТЕЛЯ

Гарантийный срок эксплуатации ТСУ составляет 18 месяцев со дня продажи его магазином. Претензии по качеству ТСУ принимаются в течении срока гарантии при условии эксплуатации в соответствии с настоящим руководством по месту нахождения предприятия изготовителя.

## 7. СВИДЕТЕЛЬСТВО О ПРИЕМКЕ

Тягово-цепное устройство полностью укомплектовано, соответствует ТУ 4591-002-23512563-2004 и признано годным к эксплуатации.

ДАТА ВЫПУСКА \_\_\_\_\_

ДАТА ПРОДАЖИ \_\_\_\_\_

ШТАМП ОТК

ШТАМП МАГАЗИНА



**РОССИЯ ООО «AvtoS»**

**140400, Московская область,  
г. Коломна, ул. Озерское шоссе, д. 55**

**ИНН 5022020095**

**тел. +7(496)616-92-67;**

**факс +7(496)616-91-17**

**ТЯГОВО-СЦЕПНОЕ УСТРОЙСТВО  
ДЛЯ АВТОМОБИЛЕЙ**

**TOYOTA Land Cruiser Prado 2002-2009 г.в.**

**(запасное колесо – внизу)**

**Lexus GX 2003-2009 г.в.**

**Код: TY-21**

**Руководство по монтажу и эксплуатации**